

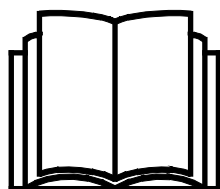
AVANT®

Handleiding voor gereedschappen



Overtopfrees

Productnummer	1200 mm	A425119
	1500 mm	A37430



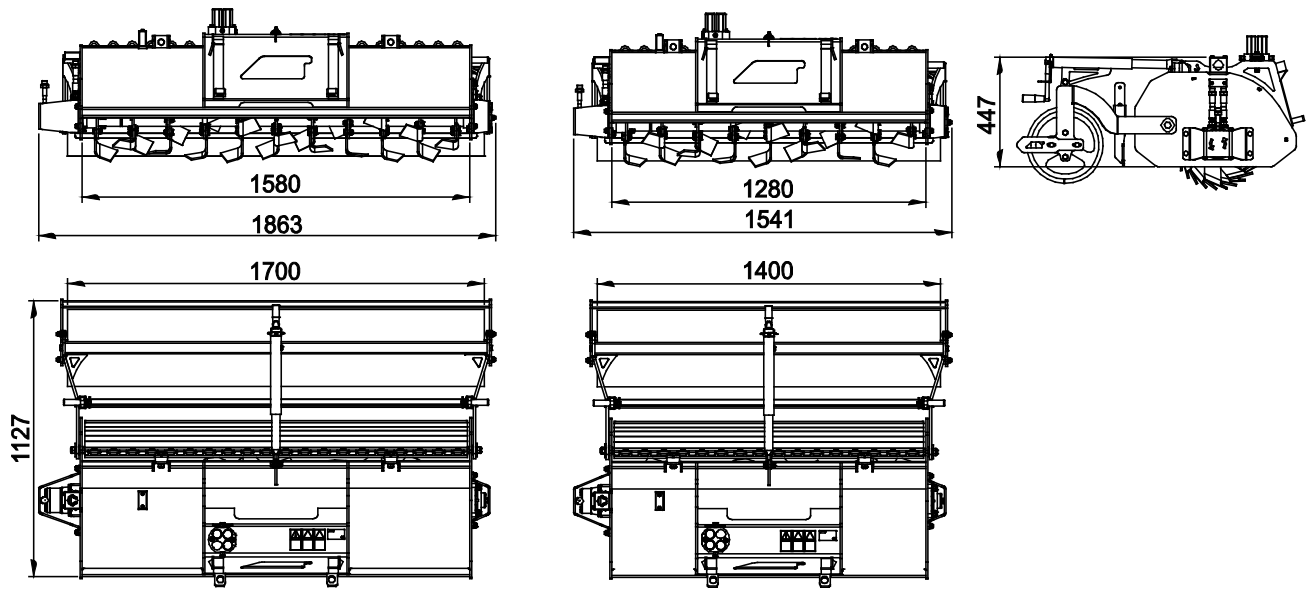
Lees deze handleiding aandachtig alvorens dit machine te gebruiken.

Bewaar deze handleiding voor later gebruik.

Manufacturer:

AVANT®
AVANT TECNO OY
e-mail: sales@avanttecno.com

Ylötie I
33470 YLÖJÄRVI
FINLAND
Tel. +358 3 347 8800
Fax +358 3 348 5511



INHOUDSTABEL

1. INLEIDING	4
Waarschuwingssymbolen die in deze handleiding worden gebruikt	5
2. BEOOGD GEBRUIK	6
3. VEILIGHEIDSINSTRUCTIES VOOR HET GEBRUIK VAN HET HULPSTUK	7
4. TECHNISCHE SPECIFICATIES	11
4.1 Veiligheidslabels en belangrijkste componenten van het hulpstuk	11
5. HET TOEBEHOREN MONTEREN	13
5.1 De hydraulische slangen vast- en loskoppelen.....	15
6. HET TOEBEHOREN GEBRUIKEN	17
6.1 Controles voor gebruik.....	18
6.2 Kwalificaties van de bestuurder	18
6.3 Gebruik	19
6.4 Blokkingen voorkomen en opheffen	21
6.5 Draairichting	22
6.6 De bewerkingsdiepte en de dozerbladhoogte aanpassen	22
6.7 De schrapper aanpassen	22
6.8 Gebruik op hellingen	22
6.9 Transportpositie	23
6.10 Het aanbouwwerktuig opslaan	23
7. ONDERHOUD EN REPARATIES	24
7.1 Inspectie van hydraulische componenten	24
7.2 Het aanbouwwerktuig reinigen.....	25
7.3 Smeren	25
7.4 Inspectie van metalen constructies.....	26
7.5 Bladen van de overtopfrees	26
8. GARANTIEVOORWAARDEN	27

I. Inleiding

Avant Tecno Oy bedankt u voor uw aankoop van dit aanbouwwerktuig voor uw Avant-kniklader. De kniklader is ontworpen en geproduceerd op basis van jarenlange ervaring met productontwikkeling en productie. Door uzelf vertrouwd te maken met deze handleiding en de instructies op te volgen, beschermt u uw veiligheid en zorgt u ervoor dat de apparatuur betrouwbaar werkt en lang meegaat. Lees de instructies goed door voordat u de apparatuur begint te gebruiken of onderhoud gaat uitvoeren.

Het doel van deze handleiding is om u te helpen met het volgende:

- de apparatuur op een veilige, efficiënte manier bedienen
- gevaarlijke situaties observeren en voorkomen
- de apparatuur in goede staat houden en een lange levensduur garanderen

Met deze instructies kunnen zelfs personen zonder ervaring het hulpstuk en de kniklader veilig gebruiken. In de handleiding staan ook belangrijke instructies voor ervaren AVANT-bestuurders. Zorg ervoor dat alle personen die de kniklader gebruiken goed zijn geïnformeerd en zichzelf vertrouwd hebben gemaakt met de handleiding van de kniklader, alle hulpstukken die worden gebruikt en alle veiligheidsinstructies voordat ze de apparatuur gebruiken. Het is verboden om de apparatuur voor andere doeleinden of op een andere manier te gebruiken dan wordt beschreven in deze handleiding. Houd deze handleiding gedurende de hele levensduur van de apparatuur bij de hand. Als u de apparatuur verkoopt of overdraagt, vergeet dan niet om deze handleiding aan de nieuwe eigenaar te geven. Als de handleiding kwijt of beschadigd is, kunt u een nieuwe aanvragen bij uw Avant-dealer of de fabrikant.

Naast de veiligheidsinstructies in deze handleiding moet u ook alle arbeidsveiligheidsregels, plaatselijke wetten en andere voorschriften met betrekking tot het gebruik van de apparatuur in acht nemen. Met name de voorschriften met betrekking tot het gebruik van de apparatuur op openbare wegen moeten in acht worden genomen. Neem contact op met uw Avant-dealer voor meer informatie over plaatselijke eisen voordat u de kniklader op de weg gaat gebruiken.

Neem contact op met uw lokale AVANT dealer voor advies, toebehoren of elk ander probleem dat met het gebruik van de kniklader te maken heeft.

Deze handleiding is een vertaling van de originele instructies in het Engels. Vanwege de doorlopende productontwikkeling kunnen sommige details die in deze handleiding staan verschillen van uw apparatuur. Op de afbeeldingen in deze handleiding kunnen ook optionele apparatuur of functies staan die niet op dat moment verkrijgbaar zijn. We behouden ons het recht voor om de inhoud van de handleiding te veranderen zonder kennisgeving. Copyright © 2020 Avant Tecno Oy. Alle rechten voorbehouden.

Waarschuwingssymbolen die in deze handleiding worden gebruikt

De volgende waarschuwingssymbolen worden in deze handleiding gebruikt. Ze geven factoren aan waar rekening mee moet worden gehouden om het gevaar voor letsel of schade aan voorwerpen te voorkomen:



WAARSCHUWING WAARSCHUWINGSSYMBOL

Dit symbool betekent: **“Waarschuwing, let goed op! Dit heeft te maken met uw veiligheid!”**

Lees de boodschap die erop volgt goed, deze waarschuwt voor een onmiddellijk gevaar dat ernstige verwondingen kan veroorzaken.

Het waarschuwingssymbool zelf en met de bijbehorende veiligheidswaarschuwing erbij geeft belangrijke veiligheidsberichten aan in deze handleiding. Het wordt gebruikt om aandacht te vestigen op instructies met betrekking tot uw persoonlijke veiligheid of de veiligheid van anderen. Wees voorzichtig als u dit symbool ziet, het heeft te maken met uw veiligheid. Lees het bericht dat volgt goed door en informeer andere bedieners.

GEVAAR

Dit signaalwoord wijst op een gevaarlijke situatie die, als deze niet wordt vermeden, zal leiden tot de dood of ernstig letsel.

WAARSCHUWING

Dit signaalwoord wijst op een mogelijk gevaarlijke situatie die, als deze niet wordt vermeden, kan leiden tot ernstig letsel of de dood.

VOORZICHTIG

Dit signaalwoord wordt gebruikt als lichte verwondingen het gevolg kunnen zijn wanneer de instructies niet goed worden opgevolgd.

LET OP

Dit signaalwoord geeft informatie over de juiste bediening en onderhoud van de apparatuur.

Als de instructies bij het symbool niet in acht worden genomen, kan dit leiden tot storing van de apparatuur of andere schade aan eigendommen.

2. Beoogd gebruik

De AVANT Overtopfrees is een aanbouwwerktuig dat kan worden gebruikt met de multifunctionele AVANT-knikladers die te zien zijn in Tabel 1. Het aanbouwwerktuig is bedoeld om te worden gebruikt voor grondbewerking, grond losmaken en zaaibedafwerking bij het vernieuwen van gazons, kleine velden of dergelijke.

Als de overtopfrees wordt gebruikt, rijdt de kniklader achteruit, zodat de knikladerwielen de pas bewerkte grond niet raken. Een verticale sorteerkark met sterke tanden voor de bladen vangt stenen en puin op en zorgt er effectief voor dat deze worden begraven onder de aarde. Dit geeft in één stap een afgewerkt zaaibed. De bewerkingsdiepte van de hydraulisch bediende overtopfrees kan worden aangepast tot 150 mm.

Het aanbouwwerktuig is uitgerust met een veldwals die de grond aandrukt na het bewerken. Voor het aandrukken zit er een verstelbaar dozerblad tussen de schoffel en de rol voor het nivelleren van de aarde voordat de veldwals de afwerking uitvoert.

De overtopfrees is bedoeld voor de typische zachte aarde in tuinen. Hij is niet bedoeld voor het nivelleren van bijvoorbeeld paden of andere gebieden die voornamelijk uit grind of stenen bestaan. De overtopfrees is niet ontworpen voor een ander gebruik dan in deze handleiding wordt gespecificeerd en mag niet worden gebruikt voor andere doeleinden dan de bedoelde.

Het aanbouwwerktuig heeft een onderhoudsvriendelijk ontwerp. De bestuurder kan het routine-onderhoud zelf uitvoeren. Niet alle reparatiewerkzaamheden kunnen worden uitgevoerd door de bestuurder en veeleisende reparatie- en onderhoudswerkzaamheden moeten worden overgelaten aan professioneel personeel. Alle onderhoudswerkzaamheden moeten worden uitgevoerd met gebruik van geschikte veiligheidsapparatuur. Reserveonderdelen moeten identiek zijn aan de originele specificaties, wat kan worden gegarandeerd door alleen originele reserveonderdelen te gebruiken. Er kan een aparte reserveonderdelencatalogus verkrijgbaar zijn; neem contact op met uw Avant-dealer.

Maak uzelf vertrouwd met de instructies uit de handleiding met betrekking tot reparaties en onderhoud. Neem contact op met uw AVANT-leverancier als u andere vragen heeft over het gebruik of het onderhoud van de apparatuur of als u reserveonderdelen of onderhoudsservice nodig heeft.

Tabel 1 - Overtopfrees - Compatibiliteit met Avant-knikladers

Model		220	313S	420	520	R35	Stage V	735	850	e5
		225	320S	423	523	635	R35	745	860i	e6
		225LPG			528	640	635	750		
					630		640	755i		
					R20			760i		
					R28					
A425119	1200 mm	•	•	(•)	•	•	(•)	•	(•)	(•)
A37430	1500 mm	-	-	-	(•)	•	(•)	•	•	-

Het wordt aangeraden om het toebehoren alleen te gebruiken met knikladers die zijn gemarkeerd met in Tabel 1. Bij gebruik met modellen die zijn gemarkeerd met () is het mogelijk dat de volledige prestaties niet worden behaald. Er kunnen ook extra contragewichten nodig zijn. Neem contact op met uw Avant-dealer voor compatibiliteit met een model dat niet in de tabel staat.

LET OP

Bij gebruik van knikladermodellen 635, 640 of R35, die zijn uitgerust met een Stage V Kubota V1505 motor, worden met dit aanbouwwerktuig mogelijk niet de volledige prestaties bereikt. Deze Stage V-motoren hebben een lagere hydraulische uitgang, wat invloed kan hebben op de prestaties van het aanbouwwerktuig.

3. Veiligheidsinstructies voor het gebruik van het hulpstuk

Vergeet niet dat veiligheid het resultaat is van diverse factoren. De combinatie kniklader-hulpstuk is zeer krachtig en een onjuist of nalatig gebruik of onderhoud kan ernstig persoonlijk letsel of schade aan voorwerpen veroorzaken. Daarom moeten alle bestuurders zichzelf zorgvuldig vertrouwd maken met het correcte gebruik en de handleidingen van zowel de kniklader als het hulpstuk voordat ze beginnen. Gebruik het hulpstuk niet als u niet volledig bekend bent met de werking en de daarmee samenhangende gevaren.



GEVAAR

Misbruik, nalatig gebruik, of het gebruik van een toebehoren dat in slechte staat is, kan gevaar van ernstige verwondingen veroorzaken. Maak uzelf vertrouwd met de bediening van de kniklader, de correcte koppelingsprocedure en de juiste manier om het hulpstuk te bedienen in een veilig gebied. Bestudeer met name hoe u de apparatuur op een veilige manier kunt stoppen. Lees alle veiligheidsvoorzorgsmaatregelen goed door.

Lees alle veiligheidsinstructies goed door voordat u het hulpstuk gebruikt.



WAARSCHUWING

- Als u een aanbouwwerktuig aan de kniklader bevestigt, **zorg er dan voor dat de borgpennen van de snelkoppelingsplaat van de kniklader in de laagste positie zijn en dat ze het aanbouwwerktuig aan de kniklader hebben vergrendeld.** Hef en verplaats nooit onvergrendelde aanbouwwerktuigen.
- Dit aanbouwwerktuig is ontworpen om te worden gebruikt door één bestuurder tegelijk. Laat andere personen niet in de buurt van de gevarezone van de apparatuur komen als deze in gebruik is.
- Transporteer het aanbouwwerktuig altijd zo laag mogelijk om het zwaartepunt laag te houden en houd de telescopische laadarm ingetrokken tijdens het rijden.
- **Gevaar voor verbrijzeling - Kom nooit onder de laadarm of het aanbouwwerktuig en laat niemand anders eronder komen.** De stabiliteit van de kniklader kan veranderen als u de bestuurdersstoel verlaat, waardoor de machine kan kantelen. Vergeet nooit dat de laadarm onverwacht omlaag kan komen door stabiliteitsverlies, mechanische storingen, of als iemand anders aan de bedieningsorganen van de kniklader komt, met gevaar voor verbrijzeling tot gevolg. De kniklader is niet bedoeld om een last een lange periode opgeheven te houden. Breng het aanbouwwerktuig stevig omlaag op de grond voordat u de bestuurdersstoel verlaat en laat nooit iemand onder de laadarm of het aanbouwwerktuig komen.
- **Verstrengelingsgevaar - Draaiende onderdelen. Verlaat de bestuurdersstoel nooit wanneer het aanbouwwerktuig in werking is of als de externe-hydrauliekbesturing op ingeschakeld is vergrendeld.** Houd altijd een veilige afstand tussen personen en machines die kunnen starten of bewegen. Stop de apparatuur volgens de veilige stopprocedure en breng het aanbouwwerktuig stevig omlaag op de grond voordat u de bestuurdersstoel verlaat of als er andere personen aanwezig zijn in het werkgebied.
- **Gevaar om geraakt te worden - Weggeslingerde voorwerpen.** Laat omstanders niet in de buurt van de machine blijven. Stop het aanbouwwerktuig als anderen dichterbij dan 5 m in de buurt van het aanbouwwerktuig komen. Gebruik de maaier alleen als alle afschermingen op hun plaats zitten.

**WAARSCHUWING**

- **Gevaar voor elektrische schok - Plan alle grondbewerkingswerkzaamheden van tevoren, voordat u begint!** Zoek uit of er elektriciteitskabels, waterleidingen of andere soortgelijke obstakels zijn die op minder dan één meter onder het grondoppervlak zijn begraven. Het raken van dergelijke obstakels kan elektrische schokken, brand, gasexplosies of andere ernstige gevaren tot gevolg hebben.
- **Gevaar voor snijden en afsnijden - Verlaat de bestuurdersstoel nooit wanneer het aanbouwwerktuig in werking is of als de besturingshendel van de externe hydrauliek op ingeschakeld is vergrendeld.** De bladen blijven nog even bewegen nadat de hydraulische toevoer is uitgeschakeld. Wacht totdat de bladen helemaal zijn gestopt voordat u naar het aanbouwwerktuig toe gaat.
- Let goed op de omgeving en op andere personen en machines die in de buurt bewegen. Andere personen moeten op een veilige afstand van 5 meter blijven. Let goed op de contouren van het terrein en andere gevaren, zoals takken en bomen, die dicht bij de bestuurder kunnen komen, losse stenen en gladde oppervlakken.
- Het aanbouwwerktuig moet worden gebruikt door één bestuurder tegelijk. Kom niet in de buurt en laat niemand anders in het werkgebied komen wanneer iemand anders de kniklader bedient.
- Wanneer u de overtopfrees van de kniklader verwijdert, zorg er dan voor dat deze niet onverwacht kan bewegen. Om te voorkomen dat het aanbouwwerktuig beweegt, brengt u het omlaag op houtblokken, bijvoorbeeld, niet op de bladen, die lager dan het frame van de apparatuur komen.
- Gebruik het hulpstuk nooit om personen op te tillen of te vervoeren of als werkplatform, zelfs niet tijdelijk.
- Gebruik alleen hulpstukken die in goede staat zijn. Controleer het hulpstuk regelmatig grondig. Wijzig het hulpstuk niet op een manier die de veiligheid aantast. Het is verboden om gaten te boren in het hulpstuk, en lassen of andere manieren om haken of andere voorwerpen op het hulpstuk te bevestigen, zijn streng verboden.
- Schakel de kniklader uit en plaats het aanbouwwerktuig op een veilige plaats, zoals getoond in de Veilige stopprocedure, voordat u reinigings-, onderhouds- of aanpassingswerkzaamheden uitvoert.
- Gebruik het hulpstuk alleen voor het beoogde doel. Een ander gebruik kan onnodige veiligheidsrisico's met zich meebrengen en de apparatuur kan beschadigd raken.
- Zorg ervoor dat de kniklader is uitgerust met de benodigde veiligheidscomponenten en dat deze werkend zijn. De veiligheidsriem moet worden gebruikt. Als er specifieke gevaren zijn met betrekking tot het bedrijfsgebied, gebruik dan de juiste veiligheidsapparatuur.
- Lees ook de veiligheidsinstructies en het correcte gebruik van de kniklader in de gebruikershandleiding van de kniklader.



GEVAAR

Gevaar voor verbrijzeling - Onder de laadarm of aanbouwwerktuig komen kan ernstige verwondingen of overlijden veroorzaken. Kom nooit onder de laadarm en zorg ervoor dat anderen niet in de buurt van de opgeheven laadarm of aanbouwwerktuigen komen. Het is gevaarlijk om onder een opgeheven aanbouwwerktuig of laadarm te komen, omdat de laadarm omlaag kan komen door stabiliteitsverlies, mechanische storingen of als iemand anders aan de besturingsorganen van de kniklader komt. Breng het aanbouwwerktuig stevig omlaag op de grond in een veilige positie voordat u de bestuurdersstoel verlaat.



Vergeet niet dat de laadarm zelfs omlaag kan worden gebracht of kan worden gekanteld als de motor is uitgeschakeld (gevaar voor verbrijzeling). De kniklader is niet bedoeld om een last een lange periode opgeheven te houden. Breng het aanbouwwerktuig altijd omlaag in een veilige positie voordat u de bestuurdersstoel verlaat.



WAARSCHUWING

Gevaar voor verstrengeling en afsnijden - Kom nooit in de buurt van een werkend aanbouwwerktuig. De krachtige draaiende as kan iedereen die er te dichtbij in de buurt is ernstig verwonden. Stop het aanbouwwerktuig altijd volgens de veilige stopprocedure voordat u erbij in de buurt komt. Als het absoluut noodzakelijk is om in de buurt van een werkend aanbouwwerktuig te zijn om de staat van het aanbouwwerktuig vanaf een afstand te bepalen, of om defecten op te sporen, draag dan nooit loszittende kleding, lange sjaals, sieraden of andere voorwerpen die verstrikt kunnen raken in draaiende onderdelen. Draag indien nodig ook een hoofddeksel om te voorkomen dat lang haar in contact komt met de draaiende onderdelen. Stop het aanbouwwerktuig volgens de veilige stopprocedure voordat er onderhoud of reparaties worden uitgevoerd.



WAARSCHUWING

Pas op voor het gevaar voor verstrengeling en verbrijzeling, met name bij het verwijderen van blokkeringen. Als een blokkering wordt verwijderd zonder dat eerst de externe hydrauliek van de kniklader is uitgeschakeld, start de draaiende as onmiddellijk, wat ernstige verwondingen kan veroorzaken. Stop het aanbouwwerktuig door de bedieningshendel van de externe hydrauliek in de neutrale positie te brengen voordat u de bestuurdersstoel verlaat, schakel de motor van de kniklader uit en laat de restdruk van het hydraulische systeem af.





WAARSCHUWING

Gevaar voor ernstig letsel - Een onjuist of onzorgvuldig gebruik van het aanbouwwerktuig kan gevaarlijke situaties veroorzaken. Gebruik het aanbouwwerktuig alleen voor het beoogde gebruik. Maak uzelf bekend met de bediening van de kniklader in een veilig gebied. Besteed bijzondere aandacht aan het veilig stoppen van het aanbouwwerktuig en de kniklader.

Vergeet niet om de juiste persoonlijke beschermingsmiddelen te dragen:



- Het geluidsniveau op de bestuurdersstoel kan 85 dB(A) overschrijden, afhankelijk van het knikladermodel en de bedrijfscyclus. Langdurige blootstelling aan hard geluid kan leiden tot gehoorbeschadiging. Gebruik gehoorbescherming wanneer u met de kniklader werkt.



- Draag veiligheidshandschoenen.



- Gebruik veiligheidslaarzen wanneer u met de kniklader werkt.



- Draag een veiligheidsbril als u bijv. hydraulische componenten hanteert.



- In sommige werkgebieden kan het gebruik van het aanbouwwerktuig de verspreiding van stof veroorzaken. Bescherm uzelf tegen stof met een ademhalingsmasker.

Veilig stoppen van het toebehoren, voordat u in de buurt van het toebehoren komt:



WAARSCHUWING

Stop het toebehoren altijd volgens de veilige stopprocedure voordat u de bestuurdersstoel verlaat. De veilige stopprocedure voorkomt alle onbedoelde bewegingen van het toebehoren. Let op: de laadarm kan omlaag komen, zelfs als de motor van de kniklader is uitgeschakeld. Veilige stopprocedure:

- Breng de laadarm en het toebehoren omlaag tot op de grond.
- Schakel de motor van de kniklader uit en vergrendel de parkeerrem.
- Laat de restdruk van het hydraulische systeem af; breng alle hydraulische besturingshendels een paar maal naar hun uiterste positie.
- Zorg ervoor dat de machine niet gestart kan worden, verwijder de contactsleutel.

4. Technische specificaties

Tabel 2 - Overtoprees - Specificaties

Productnummer	A425119	A37430
Werkbreedte:	1200 mm	1500 mm
Breedte veldwals:	1400 mm	1700 mm
Totale breedte:	1530 mm	1830 mm
Lengte:	1140 mm	1140 mm
Gewicht:	250 kg	295 kg
Aantal bladen:	32 st. (16 + 16)	40 st. (20 + 20)
Bewerkingsdiepte:	0-150 mm	0-150 mm
Aanbevolen toevoer van hydraulische energie:	30-40 l/min	50-60 l/min
Maximale toevoer van hydraulische energie:	50 l/min 22,5 MPa (225 Bar)	70 l/min 22,5 MPa (225 Bar)
Compatibele AVANT-knikladermodellen:	Zie tabel 1	

4.1 Veiligheidslabels en belangrijkste componenten van het hulpstuk

Hieronder staan de labels en markeringen op het toebehoren. Deze moeten zichtbaar en leesbaar zijn op de apparatuur. Vervang onduidelijke of ontbrekende labels. Nieuwe stickers zijn verkrijgbaar via uw verkoper of via de contactinformatie op de omslag.



WAARSCHUWING

Zorg ervoor dat alle waarschuwingsstickers leesbaar zijn. De waarschuwingslabels bevatten belangrijke veiligheidsinformatie en ze helpen de gevaren met betrekking tot de apparatuur te identificeren en te onthouden. Vervang beschadigde of ontbrekende waarschuwingslabels door nieuwe.



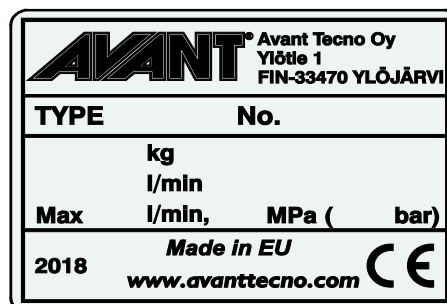
A46771



A46772



A46802

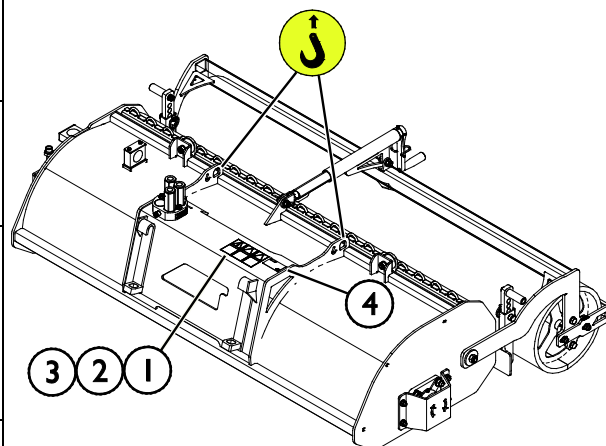


Identificatieplaatje hulpstuk A4256147 / A430646

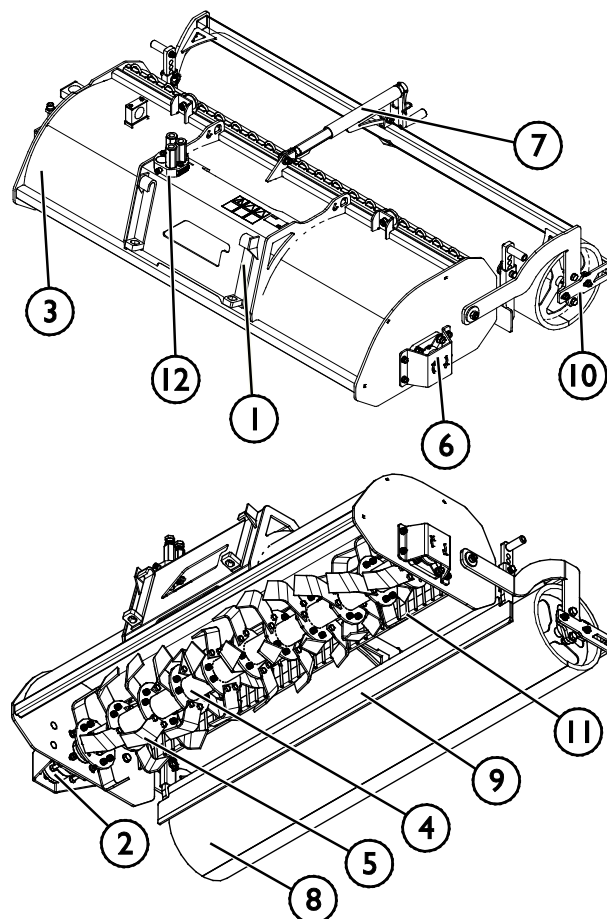
Om een nieuwe sticker aan te brengen: Reinig het oppervlak grondig om al het vet te verwijderen. Laat het helemaal drogen. Verwijder de bescherm laag van de sticker en duw de sticker stevig vast. Raak de lijm op de sticker niet aan.

Tabel 3 - Plaats van stickers en waarschuwingsberichten

Sticker		Waarschuwing
1	A46771	Gevaar bij verkeerd gebruik - Lees instructies voor gebruik.
2	A46772	Gevaar voor verbrijzeling - Kom niet onder hangende lasten; blijf uit de buurt van omhoog gebrachte apparatuur.
3	A46802	Let op voor scherpe bladen - breng uw handen nooit naar de draaiende onderdelen toe en gebruik de apparatuur niet zonder dat alle afschermingen op hun plaats zitten.
4	A4256147 / A430646	Identificatieplaatje hulpstuk


Tabel 4 - Overtopfrees - Hoofdcomponenten

1	Koppelingsplaat met Avant-snelkoppelingsbeugels
2	Hydraulische motor
3	Chassis
4	Bladas
5	Blad
6	Lager
7	Aanpassingsgereedschap voor het afstellen van de bewerkingsdiepte
8	Veldwals
9	Verstelbaar dozerblad
10	Verstelbare schraper op de voorkant van de veldwals
11	Sorteerhark
12	Multiconnectorhouder



5. Het toebehoren monteren

Het bevestigen van het gereedschap aan de kniklader gaat snel en makkelijk, maar het moet voorzichtig gebeuren. Het gereedschap wordt aan de laadarm gemonteerd met de snelkoppelingsplaat op de laadarm en het contragedeelte aan het gereedschap.

Als het gereedschap niet aan de kniklader is vergrendeld, kan het losraken van de kniklader en een gevaarlijke situatie veroorzaken. Er mag niet met de kniklader worden gereden en de laadarm mag nooit omhoog worden gebracht als het gereedschap niet is vergrendeld. Volg altijd de onderstaande koppelingprocedure om gevaarlijke situaties te voorkomen. Denk ook aan de veiligheidsinstructies in deze handleiding. Het gereedschap wordt als volgt aan de kniklader gekoppeld:



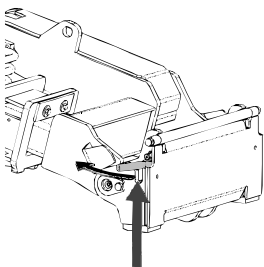
WAARSCHUWING

Gevaar voor verbrijzeling - Zorg ervoor dat onvergrendelde toebehoren niet kunnen bewegen of omvallen. Blijf niet in het gebied tussen het hulpstuk en de kniklader. Bevestig het hulpstuk alleen op een platte ondergrond.

Verplaats of hef nooit hulpstukken die niet zijn vergrendeld.

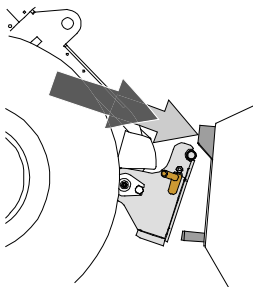
Avant snelkoppelingssysteem:

Stap 1:



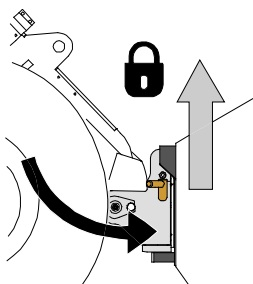
- Til de borgpennen van de snelkoppelingsplaat op en draai ze achteruit in de gleuf zodat ze vergrendeld zijn in de bovenste positie.
- Als uw kniklader is voorzien van een vergrendelingssysteem voor hydraulische aanbouwwerktuigen, raadpleeg dan de aanvullende instructies over het gebruik van het vergrendelingssysteem van de relevante handleidingen.
- Zorg ervoor dat de hydraulische slangen en de elektriciteitskabels zo zijn geplaatst dat ze niet tussen de koppelingsplaat van de kniklader en het aanbouwwerktuig komen, en dat ze niet worden platgedrukt of tegen scherpe randen schuren.

Stap 2:



- Draai de snelkoppelingsplaat hydraulisch in een schief vooruit gekantelde positie.
- Rijd de kniklader op het gereedschap. Als uw kniklader is uitgerust met een telescopische laadarm, kunt u deze gebruiken.
- Lijn de bovenste pennen van de snelkoppelingsplaat van de kniklader zo uit dat ze onder de de bijbehorende beugels van het gereedschap zijn.

Stap 3:



- Breng de laadarm iets omhoog; trek de besturingshendel van de laadarm achteruit om het gereedschap van de grond te tillen.
- Draai de besturingshendel van de laadarm naar links om het onderste deel van de snelkoppelingsplaat op het gereedschap te draaien.
- Vergrendel de borgpennen met de hand of gebruik de hydraulische vergrendeling.
- **Controleer altijd of de beide borgpennen goed zijn vergrendeld.**



WAARSCHUWING

Gevaar voor verbrijzeling - Voorkom het kantelen van het aanbouwwerktuig.

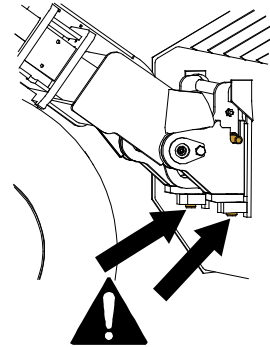
Overmatig kantelen of heffen van een onvergrendeld aanbouwwerktuig vergroot het risico dat het omvalt. Gebruik de automatische vergrendeling van de borgpennen niet als het aanbouwwerktuig meer dan een meter boven de grond wordt opgeheven. Als de borgpennen niet in de normale positie terugkeren tijdens het kantelen, kantel of hef het aanbouwwerktuig dan niet verder. Breng het aanbouwwerktuig omlaag tot op de grond en breng de vergrendeling met de hand aan.



WAARSCHUWING

Gevaar voor vallende voorwerpen - Zorg ervoor dat het gereedschap niet valt.

Een gereedschap dat niet volledig aan de kniklader is vergrendeld, kan op de laadarm vallen of naar de bestuurder toe, of onder de kniklader vallen tijdens het rijden, waardoor de kniklader niet meer onder controle is. Verplaats of hef nooit gereedschappen die niet zijn vergrendeld. Zorg er voordat u het gereedschap verplaatst of optilt voor dat de borgpennen in de laagste positie zijn en aan beide zijden door de bevestigingen op het gereedschap heen komen.



WAARSCHUWING

Controleer of de kniklader compatibel is met het aanbouwwerktuig. De stabiliteit van de kniklader, mogelijke overbelasting van het aanbouwwerktuig en de compatibiliteit van de besturingssystemen van de kniklader moeten worden gecontroleerd, naast de mechanische compatibiliteit van het aanbouwwerktuig. Als u het aanbouwwerktuig gebruikt met een kniklader die niet geschikt is voor gebruik van het model van uw aanbouwwerktuig, bestaat het gevaar van kantelen, schade aan het aanbouwwerktuig door overbelasting en risico's met betrekking tot ongecontroleerde bewegingen van het aanbouwwerktuig en zijn onderdelen. Als uw kniklader niet vermeld staat in Tabel 1 op pagina 6, raadpleeg dan uw Avant-dealer voordat u dit aanbouwwerktuig gebruikt.

5.1 De hydraulische slangen vast- en loskoppelen

Op Avant-knikladers worden de hydraulische slangen verbonden met het multiconnectorsysteem. Als u een Avant-kniklader uit de series 300-700 bezit met conventionele snelkoppelingen en u wilt overstappen op het multiconnectorsysteem, neem dan contact op met uw Avant-dealer of servicepoint voor instructies of installatieservice.



WAARSCHUWING

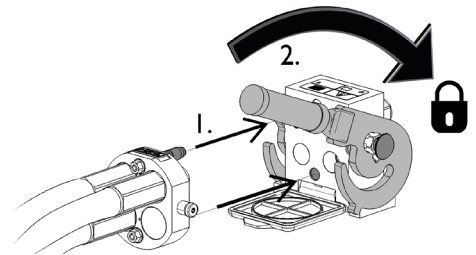
Gevaar voor beweging van het gereedschap en wegsputtende hydraulische olie - Koppel nooit snelkoppelingen of andere hydraulische componenten vast of los wanneer de bedieningshendel van de extra hydrauliek ingeschakeld is vergrendeld of als het systeem op druk is gebracht. Het vast- of loskoppelen van de hydraulische koppelingen wanneer het systeem op druk is, kan leiden tot onbedoelde bewegingen van het gereedschap of de uitstoot van vloeistof onder hoge druk, wat ernstig letsel of brandwonden kan veroorzaken. Volg de veilige stopprocedures voordat u hydraulica loskoppelt.

LET OP

Houd alle fittingen zo schoon mogelijk; gebruik de beschermdoppen op het gereedschap en de kniklader. Vuil, ijs, enz. kunnen het gebruik van de fittingen aanzienlijk moeilijker maken. Laat de slangen nooit op de grond hangen: plaats de koppelingen op de houder op het gereedschap.

Het multiconnectorsysteem aansluiten:

1. Lijn de pennen van de bevestiging van het gereedschap uit met de bijbehorende gaten van de bevestiging van de kniklader. De multiconnector maakt geen verbinding als de bevestiging van de machine is omgekeerd.
2. Sluit de multiconnector aan en vergrendel hem door de hendel naar de kniklader toe te draaien.

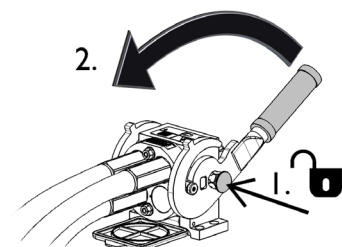


De hendel moet helemaal tot aan de vergrendelde positie makkelijk bewegen. Als de hendel niet soepel schuift, controleer dan of de connector goed is uitgelijnd en goed in positie is en maak de connectors schoon. Schakel de kniklader ook uit en laat de resterende hydraulische druk af.

Het multiconnectorsysteem loskoppelen:

Plaats het gereedschap op een stevige en gelijkmatige ondergrond voordat u het loskoppelt.

1. Schakel de extra hydrauliek van de kniklader uit.
2. Druk op de ontgrendelingstoets en draai tegelijkertijd aan de hendel om de connector los te koppelen.
3. Plaats na deze handeling de multiconnector op zijn houder op het gereedschap.



Hydraulische slangen loskoppelen:

Breng voordat u de koppelingen loskoppelt het toebehoren omlaag tot een veilige positie op een stevige, vlakke ondergrond. Draai de besturingshendel van de extra hydrauliek in de neutrale stand.

LET OP

Maak bij het loskoppelen van het aanbouwwerktuig altijd de hydraulische koppelingen los voordat u de snelkoppelingsplaat ontgrendelt, om schade aan de slang en lekkage van olie te voorkomen. Plaats de beschermdoppen terug op de koppelingen om te voorkomen dat onzuiverheden het hydraulische systeem binnenkomen.

De hydraulische restdruk aflaten:

Als er restdruk achterblijft in het hydraulische systeem van het toebehoren, is het vaak wel mogelijk om de hydraulische koppelingen los te koppelen, maar kan het moeilijk zijn om ze de volgende maal weer vast te koppelen. Als de koppelingen niet kunnen worden aangesloten, moet de restdruk worden afgelaten door de bedieningshendel van de extra hydrauliek van de kniklader te draaien, wanneer de motor is uitgeschakeld. Om er zeker van te zijn dat er geen restdruk achterblijft in het hydraulische systeem van het toebehoren, schakelt u de motor van de kniklader uit en beweegt u de bedieningshendel van de extra hydrauliek van de kniklader voor- en achteruit voordat u de koppelingen losmaakt.

6. Het toebehoren gebruiken

Controleer het hulpstuk en de werkomgeving nogmaals voordat u begint te werken en controleer of alle obstakels zijn verwijderd uit de werkomgeving. Een snelle inspectie van de apparatuur en de werkomgeving voor gebruik is belangrijk om de veiligheid en de beste prestaties van de apparatuur te garanderen.



WAARSCHUWING

Gevaar voor verbrijzeling - Laat niemand onder een opgeheven toebehoren of laadarm komen. Vergeet niet dat de laadarm zelfs omlaag kan worden gebracht of kan worden gekanteld als de motor is uitgeschakeld (gevaar voor verbrijzeling). De kniklader is niet bedoeld om een last een lange periode opgeheven te houden. Breng het hulpstuk altijd omlaag in een veilige positie voordat u de bestuurdersstoel verlaat.



WAARSCHUWING

Weggeslingerde voorwerpen - gevaar om geraakt te worden. Controleer voordat u de apparatuur gebruikt of het aanbouwwerktuig en de kniklader in goede staat zijn en of alle beschermkappen op hun plaats zitten. Ondanks de beschermende behuizing van de overtopfrees kunnen stenen, stukken hout of andere objecten uit het werkgebied door de frees worden weggeslingerd. Stop de schoffel als er anderen op minder dan <Veiligheidsafstand> meter van het werkgebied zijn.



6.1 Controles voor gebruik

- Verwijder alle obstakels, zoals grote boomtakken of stenen, uit het werkgebied voordat u begint met de bewerking. Denk aan de juiste werkmethoden en verlaat de bestuurdersstoel alleen als dat echt nodig is. Verwijder of markeer ook alle verborgen obstakels die schade of gevaar voor verwondingen kunnen opleveren en controleer of er geen elektriciteitskabels, water- of gasleidingen op het dieptebereik van de apparatuur liggen.
- Gebruik de borstel alleen wanneer alle pennen zijn vergrendeld en op hun plaats zijn bevestigd.
- Controleer voor ieder gebruik de algemene staat van de overtopfrees en de kniklader. Controleer of de bladen onbeschadigd zijn en vrij kunnen draaien en of er geen touwen of andere vreemde materialen om de as van de overtopfrees zijn gewikkeld.
- Controleer of de overtopfrees geen kapotte onderdelen heeft.
- Controleer regelmatig of er geen hydraulische lekken zijn. Raadpleeg hoofdstuk 7 voor onderhoudsinstructies.
- Zorg ervoor dat omstanders op veilige afstand zijn als u de apparatuur bedient. Laat niemand het gevarengedebied van de laadarm betreden of recht voor de kniklader staan. Controleer ook of het veilig is om met de kniklader achteruit te rijden. Neem nooit aan dat omstanders blijven staan waar u ze voor het laatst hebt gezien; met name kinderen voelen zich vaak aangetrokken tot de bewegende apparatuur.
- Bestuur het aanbouwwerktuig en de besturingen van de kniklader alleen als u op de bestuurdersstoel zit. Zorg ervoor dat de kniklader en het aanbouwwerktuig veilig en op de bedoelde manier worden gebruikt. Laat kinderen de apparatuur niet bedienen.
- Gebruik de kniklader of de aanbouwwerktuigen nooit als u onder invloed bent van alcohol, drugs, medicijnen die uw beoordelingsvermogen kunnen beïnvloeden of slaperigheid kunnen veroorzaken, of als u op een andere manier niet medisch in staat bent om de apparatuur te bedienen.
- Denk aan de juiste werkmethoden en verlaat de bestuurdersstoel alleen als dat echt nodig is. Oefen het gebruik van het aanbouwwerktuig en de bediening van de kniklader in een veilig gebied. Als u niet bekend bent met het specifieke knikladermodel, wordt aangeraden om het gebruik te oefenen zonder aanbouwwerktuig.

6.2 Kwalificaties van de bestuurder

Iedereen die dit aanbouwwerktuig wil gebruiken, moet:

- Weten wat het beoogde gebruik van dit aanbouwwerktuig is.
- Weten hoe de kniklader veilig moet worden gebruikt in verschillende werkomstandigheden.
- De instructies voor het gebruik van het aanbouwwerktuig in deze gebruikshandleiding lezen en ze altijd opvolgen.
- Deze handleiding en de gebruikshandleiding van de kniklader bij de hand houden.
- Zorg ervoor dat de kniklader en het aanbouwwerktuig veilig en op de bedoelde manier worden gebruikt.
- Kinderen de apparatuur nooit laten bedienen.
- Gebruik de kniklader of de aanbouwwerktuigen nooit als u onder invloed bent van alcohol, drugs, medicijnen die uw beoordelingsvermogen kunnen beïnvloeden of slaperigheid kunnen veroorzaken, of als u op een andere manier niet medisch in staat bent om de apparatuur te bedienen.
- Alle eventuele door de werkgever verplichte trainingen voor gebruik voltooien.

6.3 Gebruik

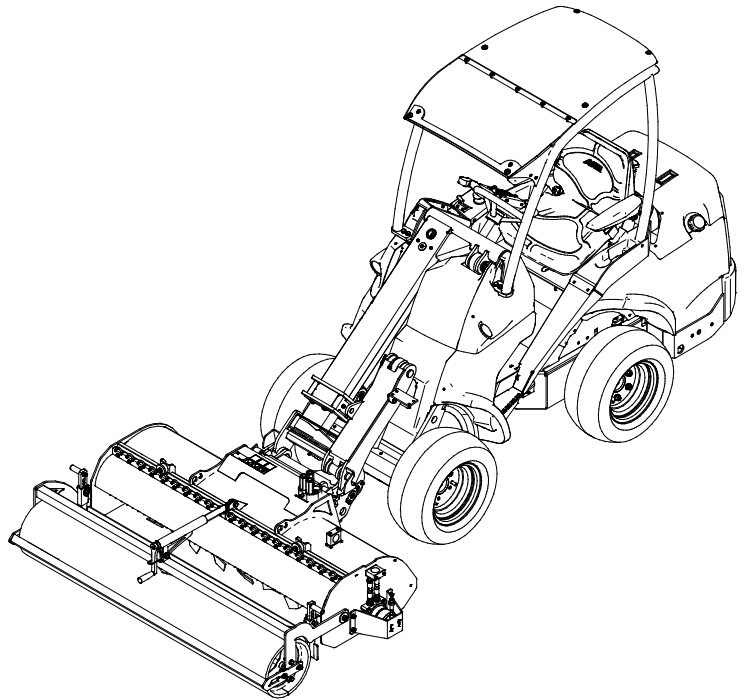
De overtopfrees gebruiken:

1. Zet het aanbouwwerktuig in de werkpositie parallel aan de grond, zoals wordt beschreven op de afbeelding hiernaast.
2. Start de overtopfrees door de besturingshendel van de externe hydrauliek in de vergrendelingspositie te zetten, of door de knoppen van de joystick te gebruiken.
3. Stel de draaisnelheid van het aanbouwwerktuig en de rijsnelheid van de kniklader in op basis van de bedrijfsomstandigheden.

De overtopfrees moet worden gebruikt met een hoog motortoerental en, afhankelijk van het kniklader- en freesmodel, met één of twee externe hydraulische pompen (indien van toepassing).

4. De overtopfrees wordt gebruikt door met de kniklader achteruit te rijden, zodat de wielen van de kniklader de bewerkte grond niet platdrukken.

Als uw kniklader is uitgerust met een telescopische laadarm, kunt u deze gebruiken voor een beter zicht op het werkgebied.



Dit aanbouwwerktuig wordt bediend met de externe hydrauliek van de kniklader.

Bedieningshendel extra hydrauliek:

(of de elektrische knoppen op de joystick):

	<p>Breng de besturingshendel van de externe hydrauliek van de kniklader naar de vergrendelingspositie om het aanbouwwerktuig in de normale werkrichting te draaien. U kunt ook de elektrische knoppen van de joystick gebruiken (als die is geïnstalleerd) wanneer het aanbouwwerktuig met onderbrekingen wordt gebruikt.</p> <p>Stop het aanbouwwerktuig door de hendel los te laten in de neutrale positie.</p>
	<p>De omgekeerde richting wordt niet aanbevolen. De omgekeerde richting kan indien nodig worden gebruikt om vuil te verwijderen dat aan de bladen vastzit. De omgekeerde richting mag alleen worden gebruikt wanneer het aanbouwwerktuig is opgeheven van de grond.</p>

Het werk wordt beïnvloed door de volgende factoren:

1. Rijsnelheid
2. De omwentelingen van de knikladermotor, het knikladermodel, het uitgangsvermogen van de externe hydrauliek
3. Het type bewerkte grond, de compactheid en vochtigheid
4. Bewerkingsdiepte

Hoe dichter de bodem is, hoe meer hydraulisch vermogen de overtopfrees nodig heeft van de kniklader. Als de bodem los is, kan er een iets hogere rijsnelheid worden gebruikt, maar op een harde en compacte bodem moet er een hoog knikladermotortoerental worden gebruikt (hoge hydraulische-olieuitgang) en moet de rijsnelheid relatief laag zijn. In sommige gevallen kan het handig zijn om een lage werkdiepte te gebruiken om de bovenkant van de aarde te breken en de bodem daarna grondiger te bewerken met een tweede passage.

Als de overtopfrees stopt met draaien,

- was de rijsnelheid te hoog of,
- heeft de schffel een steen geraakt.

Als de bladen een steen raken, hef de schffel dan iets van de grond op om te voorkomen dat de bladen slijten of beschadigd raken. Als een obstakel op de grond niet kan worden verwijderd, probeer er dan omheen te gaan, omdat de overtopfrees niet moet worden gebruikt om obstakels op de grond in stukken te hakken.

6.4 Blokkeringen voorkomen en opheffen



WAARSCHUWING

Pas op voor het gevaar voor verstrengeling en verbrijzeling, met name bij het verwijderen van blokkeringen. Als een blokkering is verwijderd zonder dat eerst de externe hydrauliek van de kniklader is uitgeschakeld, start de bladas van de schoffel onmiddellijk, wat ernstige verwondingen kan veroorzaken. Stop het aanbouwwerktuig door de besturingshendel van de externe hydrauliek in de neutrale positie te brengen voordat u de bestuurdersstoel verlaat, schakel de motor van de kniklader uit en laat de restdruk van het hydraulische systeem af.



Voorkom blokkering van de overtopfrees door de rijsnelheid aan de bedrijfsomstandigheden aan te passen. Houd de apparatuur schoon, zodat er geen materiaal aan blijft plakken.

Gewoonlijk kan een blokkering worden opgeheven door de bladas in de omgekeerde richting te laten draaien. Hef de overtopfrees iets omhoog om het aanbouwwerktuig indien nodig gemakkelijker te kunnen reinigen. Voorkom dat er materiaal wordt weggeschoten met hoge snelheid.

Verwijder indien nodig de blokkering met bijv. een bezem of bezemsteel, waterstraal of andere geschikte middelen die de bladen of andere delen van de overtopfrees niet beschadigen. Volg de veilige stopprocedure voordat u in de buurt van het aanbouwwerktuig komt.



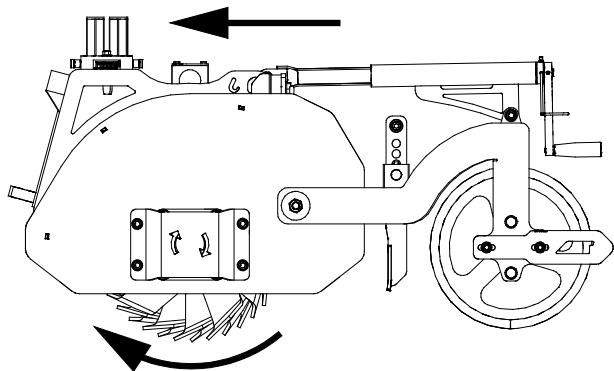
GEVAAR

Gevaar voor snijden en afsnijden - Scherpe randen en scherpe punten op gereedschappen. Pas op voor de scherpe bladen en het gevaar voor verbrijzeling, met name tijdens onderhoud of bij het verwijderen van blokkeringen. Stop het aanbouwwerktuig altijd volgens de veilige stopprocedure. Koppel de multiconnector (of de hydraulische snelkoppelingen) los voordat u bij het aanbouwwerktuig in de buurt komt, om er zeker van te zijn dat het aanbouwwerktuig niet gaat draaien. De laadarm komt omlaag en kan worden gekanteld, zelfs als de motor gestopt is. Kom nooit onder een omhoog gebrachte laadarm of componenten van het aanbouwwerktuig. Blijf uit de buurt van het bewegende stangenstelsel.



6.5 Draairichting

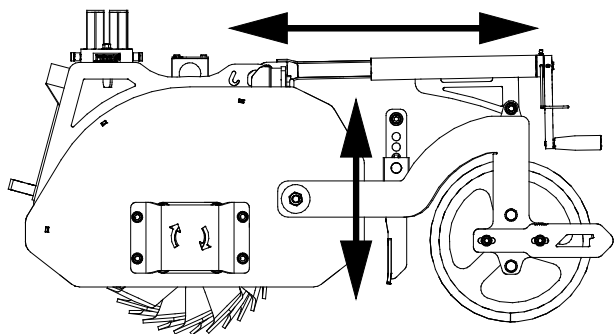
Controleer de draairichting van de bladen. De bladen moeten rechtsom draaien, gezien vanaf de rechterkant van de machine; met andere woorden: de schoffel moet in de tegengestelde richting draaien als de wielen wanneer u achteruit rijdt met de kniklader. Als de schoffel de verkeerde kant op gaat, neem dan contact op met de Avant-klantenservice of draai dan de positie van de hydraulische drukslangen om als u conventionele snelkoppelingen gebruikt.



6.6 De bewerkingsdiepte en de dozerbladhoogte aanpassen

De bewerkingsdiepte kan traploos worden aangepast door de veldwalhoogte in te stellen en door de laadarm te kantelen. Nadat de kanteling en de hoogte juist zijn ingesteld, brengt u de schoffel alleen met de hefbeweging van de laadarm omhoog, zonder het aanbouwwerktuig te kantelen. Op deze manier kan de schoffel snel omlaag worden gebracht in de juiste bedrijfspositie en bewerkingsdiepte.

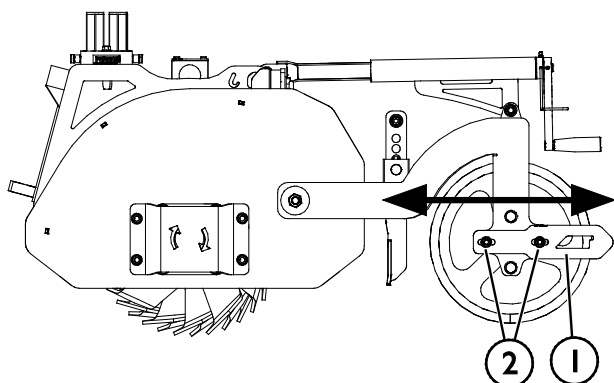
Het dozerblad wordt verticaal aangepast en de hoogte ervan kan worden aangepast door het blad in een van de zes mogelijke opties parallel aan beide zijden te stellen.



6.7 De schraper aanpassen

De overtopfrees is uitgerust met een schraper om de veldwals schoon te houden tijdens het gebruik.

De schraper (1) wordt aangepast door de bevestigingsschroeven (2) parallel aan beide zijden los te draaien en de schraper (1) horizontaal te verplaatsen.



6.8 Gebruik op hellingen

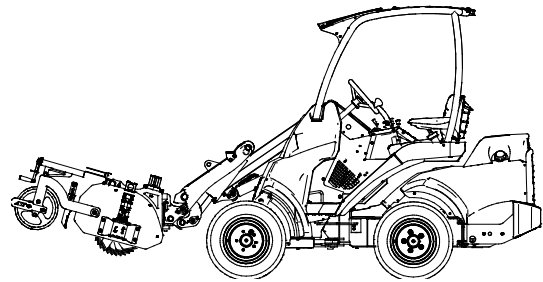
Bij gebruik van de apparatuur op hellend terrein en hellingen is extra voorzichtigheid geboden. Kijk uit voor gaten, hobbels, stenen en andere mogelijk verborgen obstakels. Op oneffen terrein kan de machine omvallen. Gebruik een lage snelheid en verander niet plotseling van snelheid of richting. Probeer de overtopfrees te gebruiken door een heuvel recht op of af te rijden, niet overdwars, om overmatig zijwaarts kantelen te voorkomen. Als de kniklader stopt terwijl u een steile helling op rijdt, stop dan eerst het aanbouwwerktuig en rijd dan iets achteruit. Wees uiterst voorzichtig als u in de buurt van greppels of taluds rijdt, omdat de machine onverwachts kan omvallen als er een rand instort. Op knikladers uit de serie 200 wordt het aanbevolen om de optionele wielgewichten te gebruiken voor de beste stabiliteit op oneffen terrein.

6.9 Transportpositie



VOORZICHTIG

Houd de kniklader stabiel. Transporteer het aanbouwwerktuig altijd zo laag en dichtbij de grond als mogelijk is. Houd de telescopische laadarm ingetrokken tijdens het rijden.

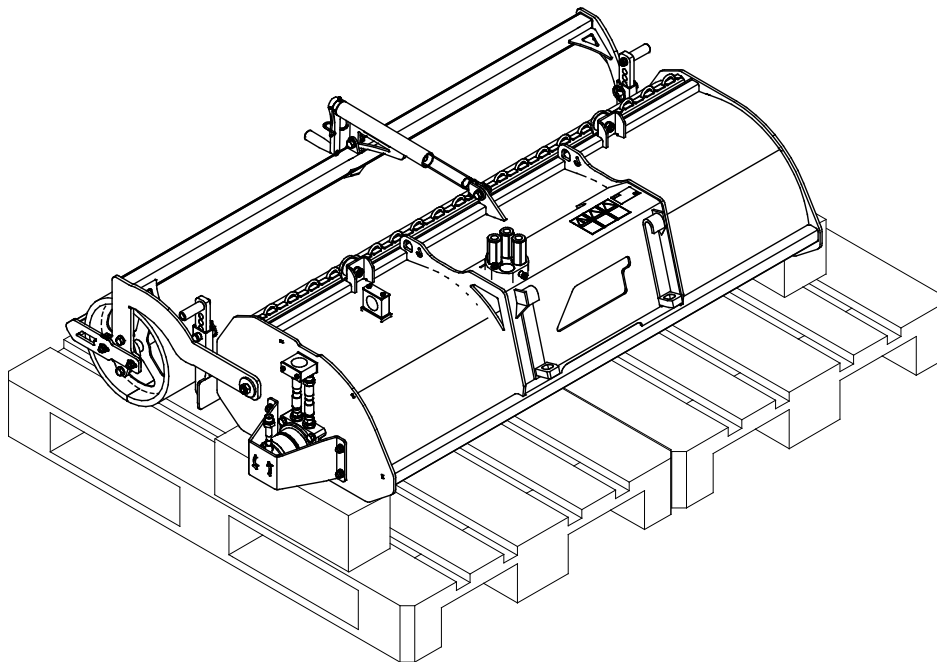


6.10 Het aanbouwwerktuig opslaan

Koppel het aanbouwwerktuig los en sla het op op een vlakke ondergrond. De beste manier om het aanbouwwerktuig op te slaan is een plaats waar het is beschermd tegen direct zonlicht, regen en extreme temperaturen.

- Laat het aanbouwwerktuig niet direct op de grond liggen. Plaats het bijvoorbeeld op houten blokken of op een pallet.
- Plaats de multiconnector op de houder, zoals met de pijl staat aangegeven op de onderstaande afbeelding. Laat de hydraulische connector nooit op de grond liggen.
- Zorg ervoor dat het aanbouwwerktuig is beschermd tegen alle bewegingen tijdens de opslag.

Klim nooit op het aanbouwwerktuig.



Sla de overtopfrees zo op dat hij niet op de bladen of de wals staat. Maak voor langere opslagperioden het aanbouwwerktuig grondig schoon, werk de verf waar nodig bij en vet de smeerpunten in om schade door roest te voorkomen.

7. Onderhoud en reparaties

Dit toebehoren heeft een onderhoudsvriendelijk ontwerp. Doorlopend onderhoud omvat regelmatig reinigen en smeren en de staat van het toebehoren controleren. Vanwege het gevaar voor verbrijzeling veroorzaakt door omlaag bewegende machineonderdelen, moeten alle onderhoudswerkzaamheden worden uitgevoerd met de bewegende onderdelen volledig omlaag gebracht en het toebehoren plat rustend op de grond.



Gevaar voor verbrijzeling - Kom nooit onder het opgeheven toebehoren. Zorg ervoor dat het toebehoren goed wordt ondersteund tijdens alle onderhoudswerkzaamheden. Kom nooit onder een opgeheven toebehoren. De laadarm kan onverwacht omlaag komen tijdens het onderhoud en ernstige verwondingen veroorzaken door verbrijzeling of stoten, zelfs wanneer de motor van de kniklader niet draait. Alle onderhoudswerkzaamheden en reparaties moeten worden uitgevoerd met het toebehoren omlaag gebracht in een veilige positie.

7.1 Inspectie van hydraulische componenten

Controleer de staat van de hydraulische slangen en componenten wanneer de motor is uitgeschakeld, het systeem is afgekoeld en de druk is afgelaten. Gebruik de apparatuur niet als u een lek in het hydraulische systeem van het aanbouwwerktuig van de kniklader heeft ontdekt. Lekkende hydraulische vloeistof kan in de huid doordringen en ernstige verwondingen veroorzaken. Roep onmiddellijk medische hulp in als er hydraulische vloeistof doordringt in de huid. Was alle lichaamsdelen die in aanraking zijn geweest met hydraulische olie goed af met water en zeep. Hydraulische vloeistof is ook schadelijk voor het milieu. Het moet worden voorkomen dat hydraulische vloeistof in het milieu lekt. Repareer alle lekken onmiddellijk wanneer u ze ontdekt, omdat een klein lek al snel groot kan worden. Gebruik het aanbouwwerktuig alleen met het type hydraulische olie dat is geaccepteerd voor gebruik in Avant-knikkladers.



Gevaar voor injectie door de huid van vloeistof met hoge druk - Laat de restdruk af voordat u onderhoud uitvoert. Raak nooit hydraulische onderdelen aan wanneer het hydraulische systeem onder druk staat, omdat een koppeling kan breken of los kan komen te zitten en de vrijgekomen olie ernstige verwondingen kan veroorzaken. Gebruik de apparatuur niet als u een storing in het hydraulische systeem heeft ontdekt.



Controleer de slangen op scheuren of slijtage. Als er tekenen van lekkage zijn, houdt u, om een onderdeel te controleren, een stukje karton in het gebied waar het lek waarschijnlijk zit. Gebruik niet uw handen om naar lekken te zoeken. Houd de slijtage van de slangen in de gaten en stop het gebruik als het oppervlak van een van de slangen is versleten. Controleer het traject van de slangen; pas de slangklemmen aan om schuren tegen de slangen te voorkomen. De slangen hebben een beperkte levensduur. Afhankelijk van de bedrijfsomstandigheden moeten alle slangen uiterlijk na 3 tot 5 jaar gebruik grondig worden geïnspecteerd en indien nodig worden vervangen.

Als u een storing vindt, betekent dit dat de hydraulische slang of component moet worden vervangen en dat de apparatuur niet mag worden gebruikt totdat deze is gerepareerd. Reserveonderdelen zijn verkrijgbaar bij uw dichtstbijzijnde AVANT-dealer of erkend servicepoint. Laat de reparatiewerkzaamheden over aan professionele onderhoudsmonteurs als u niet voldoende kennis van en ervaring heeft met hydraulische samenstellen om de reparatie veilig uit te kunnen voeren.

LET OP

Laat de hydraulische systemen van de kniklader en het aanbouwwerktuig goed afkoelen voordat u onderhoudswerkzaamheden uitvoert.

7.2 Het aanbouwwerktuig reinigen

Reinig de overtopfrees zo snel mogelijk na gebruik, omdat het reinigen dan gemakkelijker gaat. Til meteen na gebruik de overtopfrees op van de grond en draai hem langzaam rond in de lucht om de grootste kluiten aarde van de bladen te verwijderen. Stoot de schoffel niet tegen de grond. Er kan een hogedrukreiniger met een mild reinigingsmiddel worden gebruikt voor het reinigen. Gebruik geen sterke oplosmiddelen en sproei niet direct op de hydraulische componenten of op de labels op het aanbouwwerktuig. Smeer na het wassen de smeerpunten.

Reinig het aanbouwwerktuig regelmatig om te voorkomen dat zich vuil ophoopt dat moeilijker te verwijderen is.



WAARSCHUWING

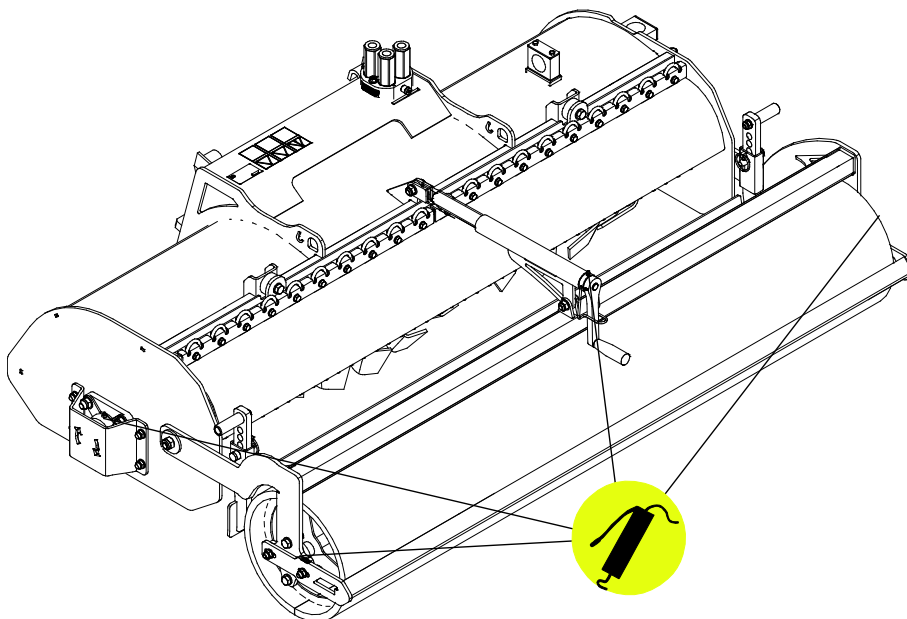
Verstrengelingsgevaar - Er bestaat ook gevaar voor verstrengeling tijdens het onderhoud. Volg altijd de veilige stopprocedure voordat er reiniging, onderhoud of reparaties worden uitgevoerd.

7.3 Smeren

De overtopfrees heeft vier smeerpunten, aan de uiteinden van de klepelwals, bij de koppeling van het aanbouwwerktuig en aan het uiteinde van de bladas.

Er moet regelmatig een kleine hoeveelheid smeermiddel worden toegevoegd aan de smeerpunten bij de lagers. Het juiste smeerinterval hangt sterk af van de bedrijfsomstandigheden, maar er moet ten minste na iedere 5-10 uur gebruik smeermiddel worden toegevoegd.

Reinig het uiteinde van de nippel voor het smeren en breng een kleine hoeveelheid vet per keer aan. De smeernippel is een standaard R1/8"-nippel. Vervang hem als hij beschadigd is.



LET OP

Er moet ongeveer iedere 5 tot 10 bedrijfsuren smeermiddel worden toegevoegd. Maak het uiteinde van de nippel schoon voor het smeren. Voeg niet meer vet toe dan een paar pompjes per keer.

7.4 Inspectie van metalen constructies

Ook de metalen constructies van het aanbouwwerktuig moeten regelmatig worden geïnspecteerd. Controleer ze op schade en inspecteer de snelkoppelingsbeugels en het gebied daaromheen zorgvuldig. Het aanbouwwerktuig mag niet worden gebruikt als het is vervormd, gebarsten of gescheurd.

Reparaties door lassen mogen alleen door professionele lassers worden uitgevoerd. Bij het lassen mogen alleen methoden en additieven worden gebruikt die geschikt zijn voor het staal dat in het aanbouwwerktuig is gebruikt. Neem contact op met uw dichtstbijzijnde service point voor meer informatie.

7.5 Bladen van de overtoprees

De staat van de bladen moet na enkele malen gebruik worden gecontroleerd. Wanneer de bladen in goede staat zijn, dringen ze beter door in het grondoppervlak en heeft de schoffel minder vermogen nodig. Als de prestaties van de overtoprees zijn verminderd ten opzichte van de oorspronkelijke, zijn de bladen waarschijnlijk zeer bot geworden of zijn er enkele bladen beschadigd. De bladen verslijten tijdens het normale gebruik en kunnen verbuigen of breken als ze tegen stenen aan komen. Als de bladen verbogen zijn, diepe groeven, barsten of dergelijke tekenen van slijtage hebben, moeten ze worden vervangen.

De bladas bestaat uit paren linker en rechter bladen, die onafhankelijk kunnen worden vervangen als dat nodig is. Op de afbeelding hiernaast zijn de linker bladen A428806 gemarkeerd.

Gelijkmatig versleten bladen kunnen worden geslepen. Slijp de messen niet haarscherp, omdat ze daardoor zeer snel verslijten en omdat te scherpe bladen de prestaties van de schoffel niet verbeteren. De temperatuur van de bladen moet zo gelijk mogelijk blijven tijdens het slijpen. Door een overmatige verhitting tijdens het slijpen wordt de sterkte en slijtvastheid van het staal minder. Gebruik alleen bladen die gelijk zijn aan de originele.



Afwijkende trillingen die blijven optreden nadat de apparatuur grondig is schoongemaakt, kunnen een teken zijn van onbalans van de bladas. Vervang beschadigde bladen als dat nodig is. Onbalans kan schade aan de lagers veroorzaken. Neem contact op met onderhoud als de trillingen blijven bestaan.

LET OP

Als de bladen grote spleten of scheuren hebben of overmatig zijn versleten, moeten ze worden vervangen. Gebruik altijd goed beschermende handschoenen bij de omgang met de bladen.

8. Garantievoorwaarden

Avant Tecno Oy biedt een jaar (12 maanden) garantie vanaf de aankoopdatum op het hulpstuk dat het produceert.

De garantie dekt reparatiekosten als volgt:

- De arbeidskosten worden gedekt als de reparatie niet in de fabriek wordt uitgevoerd.
- De fabriek vervangt defecte componenten of verbruiksgoederen.

De fabriek kan de prijs van de componenten die door de klant worden gekocht vergoeden in speciale gevallen die van tevoren zijn overeengekomen.

De garantie dekt het volgende niet:

- Normale onderhoudswerkzaamheden of onderdelen en verbruiksgoederen die daarvoor nodig zijn.
- Schade die wordt veroorzaakt door ongewone bedrijfsomstandigheden of gebruikswijzen, nalatigheid, structurele veranderingen die zijn aangebracht zonder toestemming van Avant Tecno Oy, gebruik van niet-originele onderdelen of gebrek aan onderhoud.
- Gevolgen van een defect, zoals onderbreking van het werk of andere mogelijke bijkomende schade.
- Reis- en/of vrachtkosten die het gevolg zijn van de reparatie.

FI	EY-vaatimustenmukaisuusvakuutus	Alkuperäinen kieliversio
SE	EG-försäkran om överensstämmelse	Originalversion
EN	EC Declaration of Conformity	Original language
NL	EG-conformiteitsverklaring	Vertaling van origineel document



Valmistaja / Tillverkare / Manufacturer / Fabrikant
Osoite / Adress / Address / Adres

AVANT TECNO OY
Ylötie 1
33470 YLÖJÄRVI,
FINLAND

Vakuutamme täten, että alla mainitut tuotteet täyttävät konedirektiivin turvallisuus- ja terveysvaatimukset (direktiivi 2006/42/EY muutoksineen). Seuraavia yhdenmukaistettuja standardeja on sovellettu /

Vi försäkrar härmed att nedan beskrivna produkter överensstämmer med hälso- och säkerhetskrav i EG-maskindirektiv (EG-direktiv 2006/42/EG som ändrat). Följande harmoniserade standarder har tillämpats /

We hereby declare that the products listed below are in conformity with the provisions of the Machinery Directive (directive 2006/42/EC as amended). The following harmonized standards have been applied:

Hierbij verklaren we dat de onderstaande producten in overeenstemming zijn met de bepalingen van de Machinerichtlijn (richtlijn 2006/42/EG zoals gewijzigd). De volgende geharmoniseerde normen zijn toegepast

SFS-EN ISO 12100, SFS-EN ISO 4413

Mallit / Modeller / Models / Models

Avant	
Hydraulitoiminen kelajyrsin; Avant-kuormaajan työlaite	
Hydraulisk jordfräs; arbetsredskap för Avant lastare	A425119
Hydraulic rotary hoe; attachment for Avant loaders	A37430
Overtopfrees; toebehoren voor Avant-knikkladers	



25.6.2020 Ylöjärvi, Finland

Risto Käkelä,
Toimitusjohtaja / Verkställande direktör /
Managing Director / Directeur



AVANT[®]